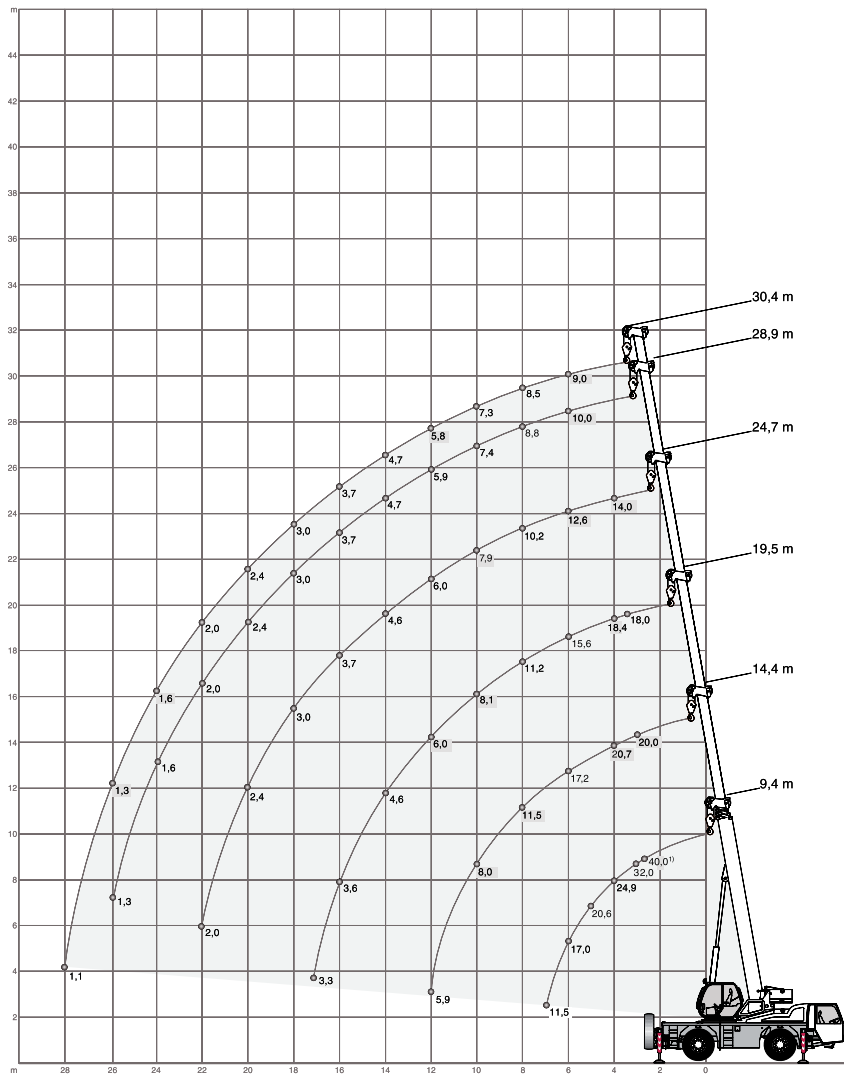
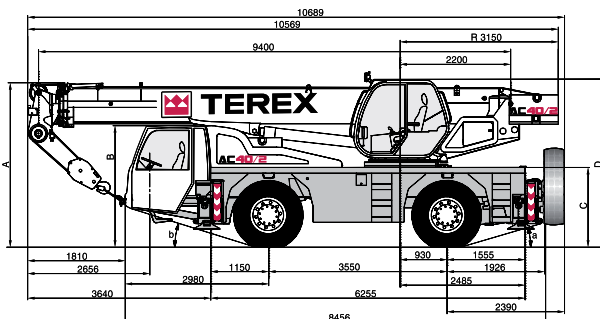


# TELESCOOPKRAAN PPM 40 TONS



1) over rear · nach hinten · sur l'arrière · sul retro · hacia atrás

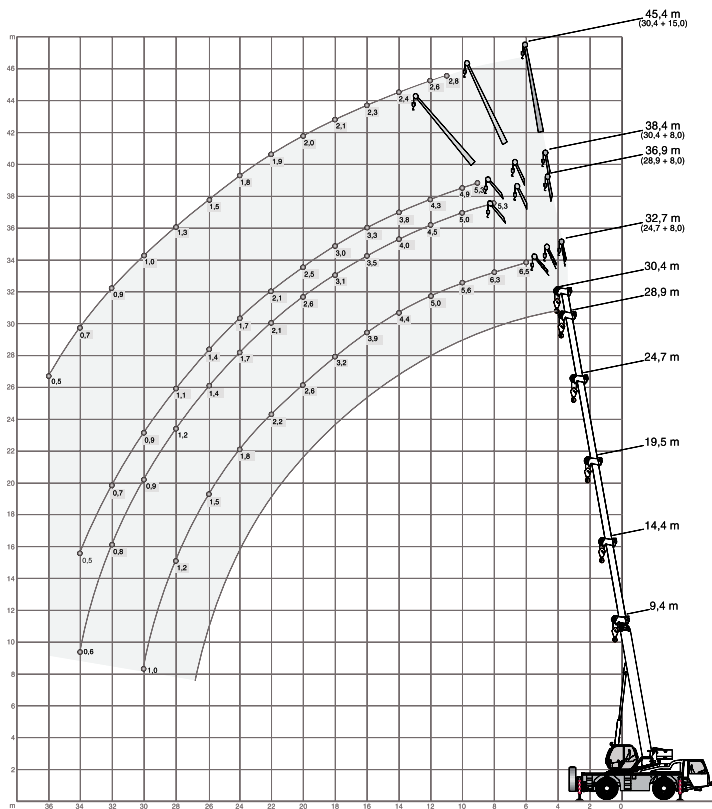




**HEFCAPACITEITEN**

5,5 t      6,20 m x 5,95 m      360°      **DIN/ISO**

Radius	Hoofdmast							Radius
	m	9,40	14,40	19,50	24,70	28,90	30,40	
m	t	t	t	t	t	t	t	m
2,6	40,00 <sup>1)</sup>	-	-	-	-	-	-	2,6
3	35,00 <sup>1)</sup>	-	-	-	-	-	-	3
3	32,00	20,00	-	-	-	-	-	3
3,5	27,45	20,35	18,00	-	-	-	-	3,5
4	24,90	20,75	18,45	14,00	-	-	-	4
4,5	22,60	21,20	18,70	14,50	-	-	-	4,5
5	20,60	20,60	17,80	14,30	-	-	-	5
6	17,00	17,20	15,60	12,65	10,00	9,00	-	6
7	11,50	14,45	13,45	11,35	9,80	8,85	-	7
8	-	11,50	11,25	10,20	8,85	8,50	-	8
9	-	9,50	9,50	9,05	8,10	7,85	-	9
10	-	8,00	8,10	7,90	7,40	7,30	-	10
11	-	6,70	6,90	6,95	6,65	6,55	-	11
12	-	5,95	6,00	6,00	5,95	5,85	-	12
13	-	-	5,20	5,20	5,20	5,20	-	13
14	-	-	4,65	4,65	4,70	4,70	-	14
15	-	-	4,10	4,15	4,15	4,15	-	15
16	-	-	3,65	3,70	3,70	3,70	-	16
17	-	-	3,30	3,30	3,30	3,30	-	17
18	-	-	-	3,00	3,00	3,00	-	18
19	-	-	-	2,70	2,70	2,70	-	19
20	-	-	-	2,40	2,45	2,45	-	20
21	-	-	-	2,20	2,20	2,20	-	21
22	-	-	-	2,00	2,00	2,00	-	22
23	-	-	-	-	1,80	1,80	-	23
24	-	-	-	-	1,65	1,65	-	24
25	-	-	-	-	1,50	1,50	-	25
26	-	-	-	-	1,35	1,35	-	26
27	-	-	-	-	-	1,20	-	27
28	-	-	-	-	-	1,10	-	28



30,40 m		Hoofdmast					
Radius	m	Verlenging					
		8,0 m			15,0 m		
		0°	20°	40°	0°	20°	40°
8	-	-	-	-	-	-	-
9	5,30	-	-	-	-	-	-
10	4,90	-	-	-	-	-	-
11	4,60	3,90	-	2,80	-	-	-
12	4,35	3,70	-	2,65	-	-	-
13	4,05	3,55	3,10	2,55	-	-	-
14	3,80	3,35	3,00	2,45	-	-	-
15	3,60	3,15	2,90	2,40	-	-	-
16	3,35	3,05	2,80	2,30	1,80	-	-
17	3,15	2,90	2,70	2,25	1,75	-	-
18	3,00	2,80	2,60	2,15	1,70	-	-
19	2,80	2,65	2,50	2,10	1,65	-	-
20	2,55	2,55	2,40	2,05	1,60	1,40	-
22	2,10	2,25	2,25	1,95	1,55	1,35	-
24	1,70	1,85	1,95	1,80	1,50	1,30	-
26	1,40	1,50	1,60	1,55	1,45	1,30	-
28	1,15	1,25	1,30	1,30	1,40	1,25	-
30	0,95	1,00	1,05	1,05	1,25	1,25	-
32	0,75	0,80	-	0,90	1,00	1,15	-
34	0,55	0,60	-	0,70	0,85	0,90	-
36	-	-	-	0,55	0,65	0,70	-
38	-	-	-	-	0,50	-	-
40	-	-	-	-	-	-	-